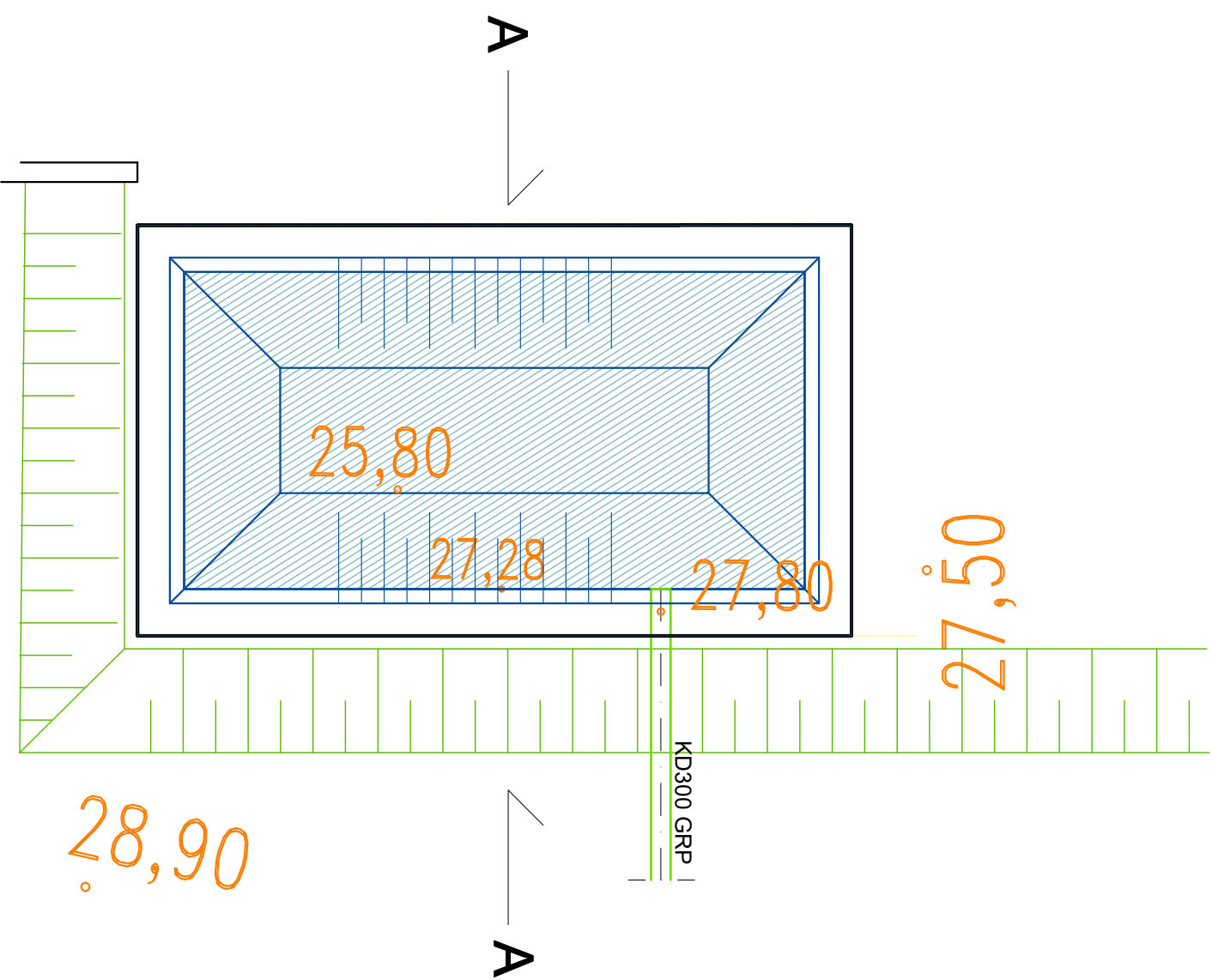
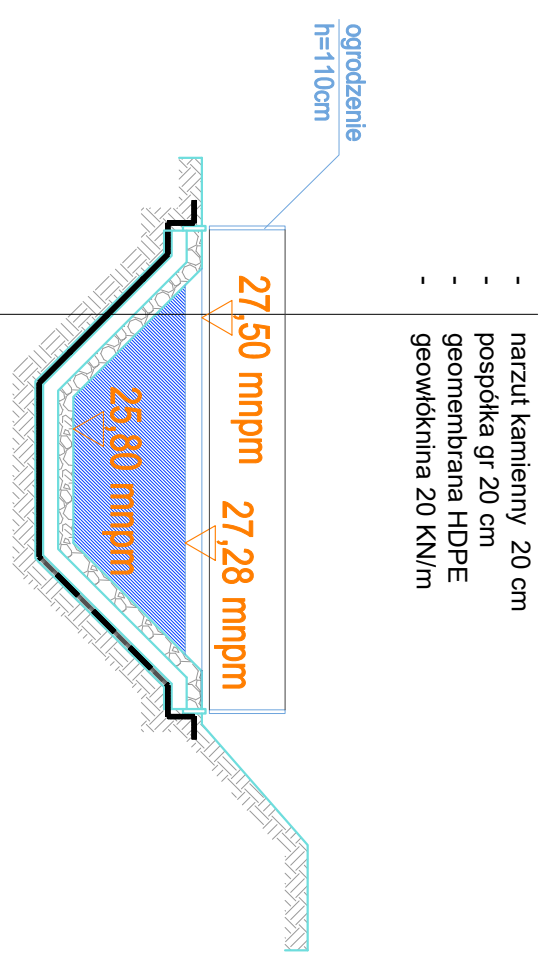


ZBIORNIK NA WODY OPADOWE ZD
RZUT Z GÓRY



PRZEKRÓJ A-A
PRZEKRÓJ POPRZECZNY PRZEZ
ZBIORNIK NA WODY OPADOWE - ZD



DOC-PROJEKT

PRACOWNIA PROJEKTOWA
80-177 Gdańsk, ul. Lubczykowska 44
tel. 604-734-371

INWESTOR: Stowarzyszenie Pomocy
Osobom Autystycznym
Plac gen. Józefa Wybickiego
80-440 Gdańsk

Tytuł rysunku:
PRZEKRÓJ
PRZEZ ZBIORNIK
NA WODY OPADOWE

BRANŻA
SANIT

SKALA
1:100

DATA
11.2023

NR RYS./NR STR.
4

PROJEKTANT:
mgr inż. Danuta Osinska nr upr. proj. 188/Gd/99 - specj. instal.

SPRACOWZIL:
mgr inż. Robert Fomela nr upr. POM/0033/P/OOS/08
- specj. instal.

PODPIS